

VISION EXTÉRIEUR POINT DE VERROUILLAGE

Le système de verrouillage Vision Extérieur est monté à l'extérieur de la zone étanche.

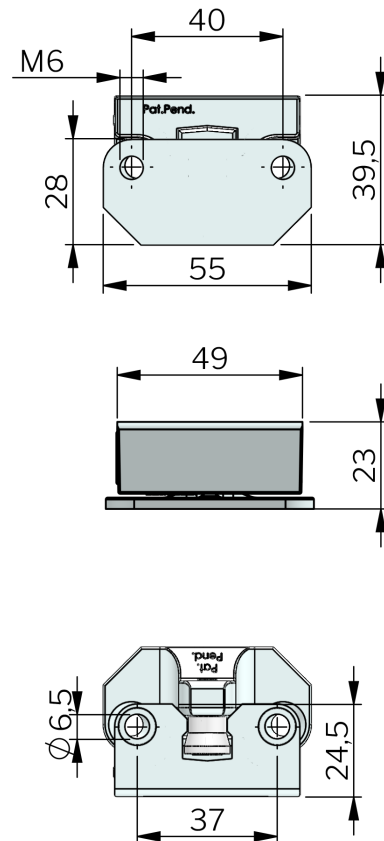
Les points de verrouillage uniques et brevetés alignent la porte sur les trois dimensions et créent un transfert de charge direct de la porte au cadre (pas de transfert de charge par l'intermédiaire de tiges), assurant un verrouillage extrêmement efficace dans des environnements difficiles. Pas de cisaillement du joint dû à l'alignement de la porte avant la compression du joint.



MATÉRIAU

Roller: Brass, unplated or nickel plated

Latch point: Zinc die cast, zinc plated, special surface treatment* or glass fibre reinforced polyamide (PA6GF30)



Industrilas
— When access counts —

P/N	Description	Matériau
131106	Latch point (door part + frame part)	Zinc moulé sous pression, zingué
131406	Latch point (door part + frame part)	Zinc with surface treatment "Highlander"
135006	Latch point (door part + frame part)	Glass fibre reinforced polyamide (PA6GF30)